

## Fit System

### Gekoeld vitrine met kuip, op gekoelde onderbouw, 4GN, kerselaar afwerking

ITEM # \_\_\_\_\_

MODEL # \_\_\_\_\_

NAAM # \_\_\_\_\_

SIS # \_\_\_\_\_

AIA # \_\_\_\_\_



320146 (FSV15FDC4C)

Gekoeld vitrine met kuip, op gekoelde onderbouw, 4GN, kerselaar afwerking

### Omschrijving

#### Punt nr \_\_\_\_\_

Verrijdbare gekoelde buffetunit met een 4/1GN koelbak, een koelvitrine en een koelkast in de onderbouw. De buffetunit in kersenhouten uitvoering.

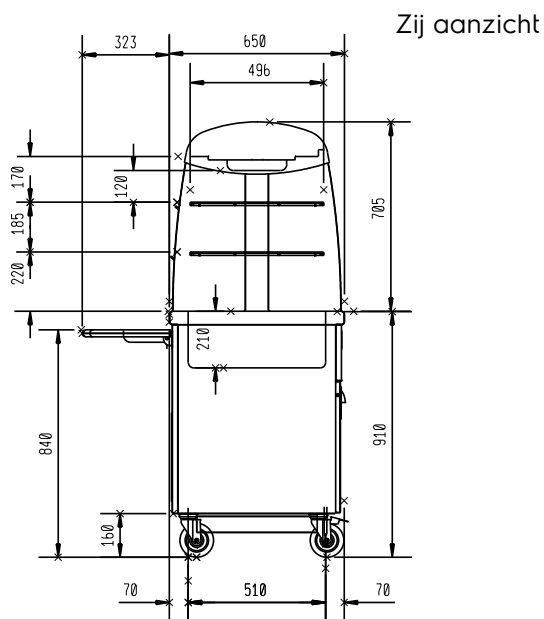
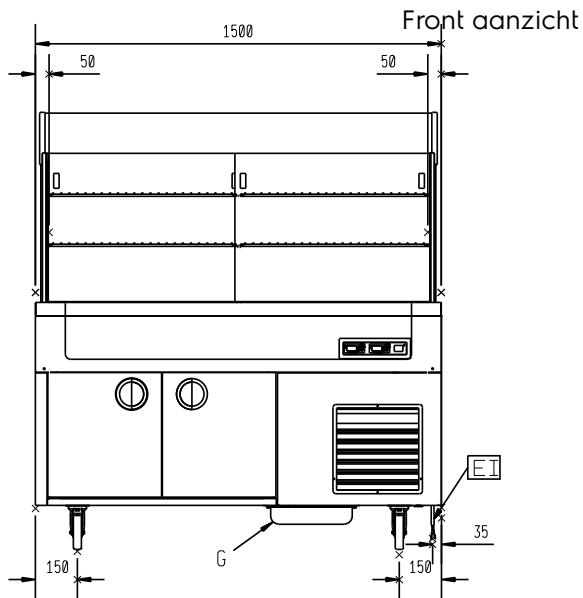
### Belangrijkste Gegevens

- Koelbak met koelvitrine is uitgevoerd met:-wielen-panelen van roestvrijstaal of met kersenhout afwerking,-deuren aan de bedieningszijde (van neutrale kast) van roestvrijstaal of met kersenhout afwerking-een dienbladrail van roestvrijstaal of met kersenhout afwerking-een koelkast in de onderbouw.
- De koelkast met thermostatisch regelbare temperatuur kan worden ingesteld van +2 °C tot +10 °C, bij normale omgevingstemperatuur, in overeenstemming met de HACCP regels.
- Een neutrale onderbouwkast voor het opbergen van keukenmaterialen of een gekoelde onderbouwkast voor opslag van koud voedsel.
- Plexiglas vitrine met opklap ruiten aan de voorzijde en schuifdeuren aan de achterzijde om een maximale hygiëne van het voedsel te garanderen.
- Display heeft geventileerde koeling.
- Optionele plint kan worden geplaatst voor het afdekken van de stelpoten of de wielen.
- Digitaal bedieningspaneel.
- Voldoet aan de belangrijkste internationale certificatie instellingen en is CE gemarkeerd.
- [NOT TRANSLATED]

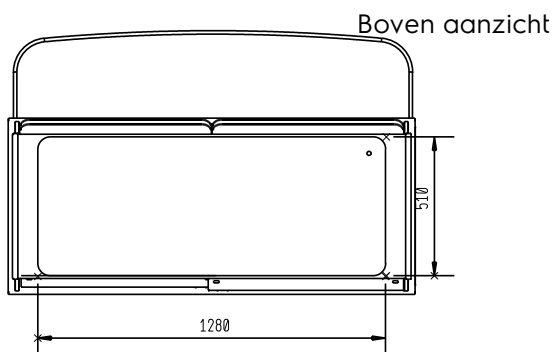
### Constructie

- Bovenblad van roestvrijstaal AISI304 met afgeronde randen.
- Geplaatst op vier 150 mm hoge wielen, waarvan twee met rem, maar plaatsing op 150 mm hoge poten is tevens mogelijk (speciale uitvoering).

Gekeurd: \_\_\_\_\_



D = Afvoer  
 EI = Elektrische aansluiting



### Elektrisch

Voltage: 320146 (FSV15FDC4C) 230 V/1 ph/50 Hz  
 Aangesloten vermogen: 1.1 kW

### Algemene Gegevens:

Kast breedte: 750 mm  
 Kast diepte: 535 mm  
 Kast hoogte: 375 mm  
 Aantal deuren: 4  
 Kast temperatuur: +2°/+10° °C  
 Deur type: Scharnierend  
 Afmetingen, extern, breedte: 1500 mm  
 Afmetingen, extern, diepte: 962 mm  
 Afmetingen, extern, hoogte: 1600 mm  
 Gewicht, netto: 241 kg  
 Kuip lengte: 1280 mm  
 Kuip breedte: 510 mm  
 Kuip diepte: 210 mm  
 Kuip temperatuur: +6°/+8°C  
 Display unit temperatuur: +6°/+8° °C

### Overige koeling gegevens:

Koelmiddel type: R452A